



เทศบัญญัติเทศบาลตำบลควนศรี
เรื่อง การติดตั้งบ่อดักไขมันบำบัดน้ำเสียในอาคาร
พ.ศ. ๒๕๖๕

เทศบาลตำบลควนศรี
อำเภอบ้านนาสาร จังหวัดสุราษฎร์ธานี

บันทึกหลักการและเหตุผล

ประกอบเทศบัญญัติเทศบาลตำบลควนศรี

เรื่อง การติดตั้งบ่อดักไขมันน้ำบำบัดน้ำเสียในอาคาร พ.ศ.๒๕๖๕

หลักการ

โดยที่เป็นการสมควรกำหนดหลักเกณฑ์เกี่ยวกับการจัดการด้านสิ่งแวดล้อม โดยเฉพาะการจัดการระบบบำบัดน้ำเสียจากอาคารที่ตั้งอยู่ในเขตเทศบาลตำบลควนศรีอันเป็นการช่วยลดปริมาณน้ำเสียและปรับปรุงคุณภาพน้ำให้ดีขึ้นก่อนการระบายลงแหล่งระบายน้ำจึงได้จัดทำเทศบัญญัติการติดตั้งบ่อดักไขมันบำบัดน้ำเสียในอาคาร พ.ศ. ๒๕๖๖

เหตุผล

โดยที่เป็นการสมควรกำหนดหลักเกณฑ์เกี่ยวกับการจัดการด้านสิ่งแวดล้อม โดยเฉพาะ การจัดการระบบบำบัดน้ำเสียจากอาคาร อันเป็นการช่วยลดปริมาณน้ำเสียและปรับปรุงคุณภาพน้ำให้ดีขึ้น ก่อนการระบายลงแหล่งระบายน้ำจึงได้ตราเทศบัญญัติเรื่องนี้ขึ้น ซึ่งพระราชบัญญัติส่งเสริมและรักษาคุณภาพสิ่งแวดล้อมแห่งชาติ พ.ศ. ๒๕๓๕ และที่แก้ไขเพิ่มเติมถึง (ฉบับที่ ๒) พ.ศ. ๒๕๖๒ และพระราชบัญญัติการสาธารณสุข พ.ศ. ๒๕๓๕ และที่ได้แก้ไขเพิ่มเติมถึง (ฉบับที่ ๓) พ.ศ. ๒๕๖๐ ให้กระทำได้โดยการตราเป็นเทศบัญญัติจึงตราเทศบัญญัตินี้



เทศบัญญัติเทศบาลตำบลควนศรี

เรื่อง การติดตั้งบ่อดักไขมันบำบัดน้ำเสียในอาคาร พ.ศ. ๒๕๖๕

โดยที่เป็นการสมควรตราเทศบัญญัติเทศบาลตำบลควนศรี เรื่อง การติดตั้งบ่อดักไขมันบำบัด น้ำเสีย ในอาคาร พ.ศ. ๒๕๖๕ ขึ้นบังคับใช้

อาศัยอำนาจตามความในมาตรา ๖๐ มาตรา ๖๓ แห่งพระราชบัญญัติเทศบาล พ.ศ. ๒๔๙๖ แก้ไขเพิ่มเติมถึง (ฉบับที่ ๑๔) พ.ศ. ๒๕๖๒ ประกอบกับมาตรา ๑๘ มาตรา ๒๐ (๓) และมาตรา ๔๔ แห่งพระราชบัญญัติการสาธารณสุข พ.ศ. ๒๕๓๕ และที่แก้ไขเพิ่มเติมถึง (ฉบับที่ ๓) พ.ศ. ๒๕๖๐ มาตรา ๗๐ แห่งพระราชบัญญัติส่งเสริมและรักษาคุณภาพสิ่งแวดล้อมแห่งชาติ พ.ศ. ๒๕๓๕ และที่แก้ไขเพิ่มเติม (ฉบับที่ ๒) พ.ศ. ๒๕๖๒

เทศบาลตำบลควนศรี โดยความเห็นชอบของสภาเทศบาลตำบลควนศรีและผู้ว่าราชการจังหวัดสุราษฎร์ธานี จึงได้ตราเทศบัญญัติขึ้นไว้ดังต่อไปนี้

ข้อ ๑ เทศบัญญัตินี้เรียกว่า “เทศบัญญัติเทศบาลตำบลควนศรี เรื่อง การติดตั้งบ่อดักไขมัน บำบัดน้ำเสียในอาคาร พ.ศ. ๒๕๖๕”

ข้อ ๒ เทศบัญญัตินี้ให้ใช้บังคับเมื่อพ้นกำหนดเจ็ดวันนับแต่วันที่ได้ประกาศไว้โดยเปิดเผย ณ สำนักงานเทศบาลตำบลควนศรีแล้ว เป็นต้นไป

ข้อ ๓ บรรดาเทศบัญญัติ ข้อบังคับ ระเบียบ หรือคำสั่งอื่นใดของเทศบาลตำบลควนศรี ในส่วนที่ได้ตราไว้แล้วในเทศบัญญัตินี้ ซึ่งขัดหรือแย้งกับเทศบัญญัตินี้ ให้ใช้เทศบัญญัตินี้แทน

ข้อ ๔ ในเทศบัญญัตินี้

“อาคาร” หมายความว่า ตึก บ้าน เรือน ร้านค้า ร้านอาหาร สำนักงานหรือสิ่งปลูกสร้าง ใช้อื่น ซึ่งบุคคลอาจเข้าอยู่อาศัยหรือใช้สอยได้

“บ่อดักไขมัน” หมายความว่า สิ่งที่ใช้แยกจำพวกน้ำมันและไขมันออกจากน้ำซึ่งผ่านการ ใช้แล้ว

“การระบายน้ำ” หมายความว่า การผันน้ำ การปล่อยน้ำ การเทน้ำ การสาดน้ำ หรือการ กระทำอื่นใด ที่เป็นการถ่ายเทน้ำ

“แหล่งระบายน้ำ” หมายความว่า ทางหรือท่อระบายน้ำ ลำกระโดง ลำราง คู คลอง แม่น้ำ ทะเล และ แหล่งน้ำสาธารณะ แหล่งน้ำธรรมชาติ และแหล่งน้ำที่เป็นของเอกชนซึ่งมีทางเชื่อมต่อหรือสามารถ ไหลไปสู่ แหล่งน้ำสาธารณะหรือแหล่งน้ำธรรมชาติได้

“เจ้าพนักงานท้องถิ่น” หมายความว่า นายกเทศมนตรีตำบลควนศรี หรือผู้ที่นายกเทศมนตรีตำบลควนศรีมอบหมาย

“พนักงานเจ้าหน้าที่” หมายความว่า ปลัดเทศบาล พนักงานเทศบาลหรือเจ้าหน้าที่ซึ่งได้รับ แต่งตั้ง จากเจ้าพนักงานท้องถิ่นเพื่อปฏิบัติการให้เป็นไปตามเทศบัญญัตินี้

ข้อ ๕ เทศบัญญัตินี้ให้ใช้บังคับแก่อาคารที่มีการระบายน้ำทิ้งลงหรือไหลไปสู่แหล่งระบายน้ำ และยังไม่ มีกฎหมายใดก หนดมาตรการเกี่ยวกับกรก าจัดน้ำมันและไขมันสำหรับอาคารประเภทนั้น

ข้อ ๖ ให้เจ้าของหรือผู้ครอบครองอาคารตามข้อ ๕ ติดตั้งบ่อดักไขมันตามมาตรฐานที่ เจ้าพนักงานท้องถิ่นประกาศกำหนด

ให้เจ้าของ...

ให้เจ้าของหรือผู้ครอบครองอาคารที่มีการปลูกสร้างใหม่ดำเนินการติดตั้งบ่อดักไขมันสำหรับ อาคาร นั้นให้แล้วเสร็จก่อนเข้าอยู่อาศัยหรือใช้สอยและหากอาคารใดอยู่ระหว่างการปลูกสร้างใหม่ในวันที่เทศบัญญัติ นี้มีผลใช้บังคับก็ให้ดำเนินการติดตั้งบ่อดักไขมันเช่นเดียวกัน

ข้อ ๗ ให้เจ้าพนักงานท้องถิ่นและพนักงานเจ้าหน้าที่มีอำนาจหน้าที่ดังต่อไปนี้

(๑) เข้าตรวจอาคารและบริเวณที่ตั้งอาคารในระหว่างพระอาทิตย์ขึ้นและตก

(๒) สั่งให้เจ้าของหรือผู้ครอบครองอาคารที่มีการระบายน้ำทิ้งลงหรือไหลไปสู่แหล่งระบายน้ำ ดำเนินการติดตั้งบ่อดักไขมันให้แล้วเสร็จภายในเก้าสิบวัน

ข้อ ๘ ให้เจ้าของหรือผู้ครอบครองตามข้อ ๖ ทำการดูแลรักษา เก็บขนน้ำมันหรือไขมันในบ่อดักไขมัน ไปกำจัดและซ่อมแซมบำรุงรักษาบ่อดักไขมันให้อยู่ในสภาพที่ใช้การได้ตามปกติ

ข้อ ๙ ผู้ใดขัดขวางการปฏิบัติหน้าที่ของเจ้าพนักงานท้องถิ่นหรือพนักงานเจ้าหน้าที่ในการ ปฏิบัติตาม

ข้อ ๗ (๑) ต้องระวางโทษปรับไม่เกินหนึ่งพันบาท

ข้อ ๑๐ ผู้ใดไม่ปฏิบัติตามคำสั่งของเจ้าพนักงานท้องถิ่นหรือพนักงานเจ้าหน้าที่ตามข้อ ๗ (๒) ต้อง ระวางโทษปรับไม่เกินห้าร้อยบาทและเจ้าพนักงานท้องถิ่นอาจกำหนดให้เสียค่าปรับอีกไม่เกินวันละ สองร้อย บาทนับแต่วันถัดจากวันครบกำหนดระยะเวลาที่เจ้าพนักงานท้องถิ่นหรือพนักงานเจ้าหน้าที่กำหนด ให้ ดำเนินการติดตั้งบ่อดักไขมันนั้นเป็นต้นไปจนกว่าจะได้ปฏิบัติให้ถูกต้อง

ข้อ ๑๑ ข้อหนดและวิธีการติดตั้งบ่อดักไขมันและแบบถังดักไขมัน ให้เป็นไปตามที่เทศบาลนครศรี กำหนด

ข้อ ๑๒ ให้เจ้าพนักงานท้องถิ่นประกาศและประชาสัมพันธ์ให้ประชาชนทราบโดยทั่วกัน ถึงการ ปฏิบัติตามเทศบัญญัตินี้

ข้อ ๑๓ ให้เจ้าพนักงานท้องถิ่นมีอำนาจในการพิจารณาเวนคืนการปฏิบัติตามเทศบัญญัตินี้ตามความ จำเป็นและความเหมาะสมของอาคารและพื้นที่บางแห่ง อาทิเช่น พื้นที่บนภูเขา พื้นที่เกษตรกรรม พื้นที่ใน ชนบท เป็นต้น

ข้อ ๑๔ ให้นายกเทศมนตรีนครศรีรักษาการให้เป็นไปตามเทศบัญญัตินี้ และให้อำนาจ ออก ระเบียบ คำสั่ง ประกาศ หรือกำหนดวิธีการอื่นใด เพื่อปฏิบัติการให้เป็นไปตามเทศบัญญัตินี้

ประกาศ ณ วันที่ ๒๒ เดือน มีนาคม พ.ศ. ๒๕๖๕



(นายธีระ โพธิ์เพชร)

นายกเทศมนตรีตำบลนครศรี

เห็นชอบ

(ลงชื่อ)



(นายกัมปนาท กลิ่นเสาวคนธ์)

นายอำเภอบ้านนาสาร ปฏิบัติราชการแทน

ผู้ว่าราชการจังหวัดสุราษฎร์ธานี

ข้อกำหนดและวิธีการติดตั้งบ่อดักไขมัน ตามข้อ ๑๑ เทศบัญญัติเทศบาลนครศรี
เรื่อง การติดตั้งบ่อดักไขมันบำบัดน้ำเสียในอาคาร พ.ศ. ๒๕๖๕

บ่อดักไขมันสามารถก่อสร้างได้หลายแบบ เช่น

๑. บ่อดักไขมันแบบใช้วงขอบของซีเมนต์
๒. บ่อดักไขมันแบบสร้างในที่
๓. บ่อดักไขมันสำเร็จรูป

การติดตั้งขึ้นอยู่กับความเหมาะสม โดยคิดจากปริมาณน้ำเสียที่เกิดจากครัว ห้องน้ำ ลานซักล้าง และสภาพของพื้นที่ที่จะทำการก่อสร้าง

วิธีการก่อสร้างบ่อดักไขมัน

๑. บ่อดักไขมันแบบวงขอบซีเมนต์ โดยมีขั้นตอนดังนี้

๑.๑ วัสดุและอุปกรณ์ในการก่อสร้าง

๑.๑.๑ ปูนซีเมนต์ปอร์ตแลนด์

๑.๑.๒ ทรายหยาบและทรายละเอียด

๑.๑.๓ เหล็กเส้นกลม RB ขนาด ๘ ๙ มม.

๑.๑.๔ วงขอบซีเมนต์สำเร็จรูป (ในท้องตลาดมีจำหน่ายโดยทั่วไป)

มีขนาดเส้นผ่านศูนย์กลาง ตั้งแต่ขนาด ๐.๘๐ ม. สูง ๐.๓๐ - ๐.๔๐ ม.

มีขนาดเส้นผ่านศูนย์กลาง ตั้งแต่ขนาด ๑.๐๐ ม. สูง ๐.๓๕ - ๐.๔๐ ม.

มีขนาดเส้นผ่านศูนย์กลาง ตั้งแต่ขนาด ๐.๘๐ ม. สูง ๐.๔๐ - ๐.๔๕ ม.

๑.๑.๕ ท่อ PVC ชั้น ๘.๕ ท่อเข้า ขนาด ๘ ๗๕ มม. หรือตามรูปแบบหรือขนาดใหญ่กว่าท่อนี้ ออกรูขนาด ๘ ๑๐๐ มม. หรือตามรูปแบบหรือใหญ่กว่า (ผลิตตามมาตรฐาน มอก. ๑๗ - ๒๕๓๒)

๑.๒ วิธีการก่อสร้าง

๑.๒.๑ ขุดลึกลงไป โดยดูระดับท่อน้ำที่ออกจากแหล่งน้ำเสียเข้ามาท่อน้ำเข้าบ่อดักไขมัน (ตามรูปแบบ) โดยขุดหลุมให้มีเส้นผ่านศูนย์กลางของหลุมใหญ่กว่าขนาดของวงขอบซีเมนต์สำเร็จรูป ประมาณ ๕๐ ซม. โดยรอบหรือพอสมควร เมื่อขุดได้ระดับแล้วให้ดูว่าดินก้นหลุมมีความแน่นพอที่จะรับน้ำหนัก บ่อดักหรือไม่ เมื่อพิจารณาแล้วดำเนินการ ดังนี้

๑) กรณีดินมีความแข็งแรงและแน่นพอที่รับน้ำหนักได้ ให้ทำการใส่ทรายหยาบก้นหลุมบดอัดแน่น ความหนาประมาณ ๑๐ ซม. ได้เลย

๒) กรณีดินมีความอ่อนนุ่มหรือเป็นดินเหนียว ให้ทำการตอกเสาเข็มไม้ ขนาด ๘ ๘ - ๘ นิ้ว ยาว ๓.๐๐ ถึง ๖.๐๐ ม. แล้วใส่ทรายรองพื้นอัดแน่น ความหนา ๑๐ ซม. ให้เสาเข็มพื้นทรายรองพื้นขึ้นมา ประมาณ ๒ - ๓ ซม.

๑.๒.๒ ผูกเหล็กเส้นกลม ขนาด ๘ ๙ มม. เป็นตะแกรงวงกลม ระยะห่าง ๒๐ x ๒๐ ซม. (ตามรูปแบบ)

๑.๒.๓ เทคอนกรีต อัตราส่วน ๑:๒:๔ หนา ๑๐ ซม. โดยให้เนื้อคอนกรีตก้นหลุมที่เตรียมไว้ โดยตั้งวงของซีเมนต์ หากเป็นแบบปิดกั้นก็ให้วางได้เลย แต่ถ้าเป็นวงขอบซีเมนต์ธรรมดา เมื่อวางแล้วให้ทำการยาแนวด้วยปูนทรายที่ก้นวงขอบซีเมนต์เพื่อป้องกันรั่วซึม จากนั้นเอาวงซีเมนต์วางซ้อนทับตามจำนวนที่ได้กำหนดไว้ แล้วยาแนวรอบต่อตามรูปโดยอัตราส่วนผสมปูนทรายยาแนว ปูน : ทราย เท่ากับ ๑:๑ พร้อมทั้งทำการเจาะต่อระบายน้ำตามรูปแบบ กลบฝังดินโดยรอบตัวบ่อให้แน่นแล้วปิดฝापูนห้องตลาด

/๑.๒.๔ การต่อรับ...

๑.๒.๔ การต่อรับน้ำเข้า และน้ำออกจากบ่อดักไขมัน ให้ทำการต่อรับท่อน้ำทิ้งที่ออกจากจุดปรุงอาหาร หรือจากจุดล้างจาน หรือภาชนะอื่นๆ ที่มีไขมันเกาะติด โดยใช้ท่อ PVC ชั้น ๘.๕ ขนาดขึ้นอยู่กับรูปแบบหรือความเหมาะสม แต่ขนาดของท่อต้องไม่เล็กกว่าท่อเดิมที่ออกมา ส่วนน้ำทิ้งให้ต่อด้วยท่อ PVC ชั้น ๘.๕ ขนาด (ตามรูปแบบ) หรือใหญ่กว่าโดยให้ต่อรับน้ำที่ออกจากบ่อดักไขมันได้ดี

๒. บ่อดักไขมันแบบสร้างในที่ โดยมีขั้นตอนดังนี้

๒.๑ วัสดุและอุปกรณ์ในการก่อสร้าง

๒.๑.๑ ปูนซีเมนต์ปอร์ตแลนด์

๒.๑.๒ ทรายหยาบ

๒.๑.๓ เหล็กเส้นกลม RB ขนาด ๑ ๙ มม.

๒.๑.๔ ท่อ PVC ชั้น ๘.๕ ท่อเข้า ขนาด ๑ ๗๕ มม. หรือตามรูปแบบหรือขนาดใหญ่กว่าท่อน้ำออกขนาด ๑ ๑๐๐ มม. หรือตามรูปแบบหรือใหญ่กว่า (ผลิตตามมาตรฐาน มอก. ๑๗-๒๕๓๒)

๒.๒ วิธีการก่อสร้าง

๒.๒.๑ ขุดดินลึกลงไปโดยระดับท่อน้ำที่ออกแหล่งกำเนิดน้ำเสียมาเข้าท่อบ่อดักไขมัน (ตามรูปแบบ) โดยขุดให้มีความกว้างโดยรอบขนาดบ่อ คสล. ประมาณ ๐.๘๐ - ๑.๐๐ ม. หรือตามความเหมาะสมของสภาพพื้นที่ เมื่อขุดได้ระดับแล้วดูว่าดินก้นหลุมมีความหนาแน่นพอที่จะรับน้ำหนักบ่อดักไขมัน คสล. ได้หรือไม่ เมื่อพิจารณาแล้วให้ดำเนินการดังนี้

๑) กรณีดินมีความแข็งแรงและแน่นพอที่รับน้ำหนักได้ ให้ทำการใส่ทรายหยาบ ก้นหลุมบดอัดแน่นความหนาประมาณ ๑๐ ซม. ได้เลย

๒) กรณีดินมีความอ่อนนุ่มหรือเป็นดินเหนียว ให้ทำการตอกเสาเข็ม (ขนาดของเสาเข็มให้เป็นไปตามหลักทางด้านวิศวกรรมโยธา) แล้วใส่ทรายรองพื้นอัดแน่น ความหนา ๑๐ ซม. ให้หัวเสาเข็มพื้นทรายรองพื้นขึ้นมาประมาณ ๒ - ๓ ซม.

๒.๒.๒ ผูกเหล็กเส้นกลม ขนาด ๑ ๙ มม. ฐานและโครงสร้างของตัวบ่อดักไขมัน (ตามรูปแบบ)

๒.๒.๓ เทคอนกรีต อัตราส่วน ๑:๒:๔ ที่ฐานพื้นดักบ่อดักไขมันก่อน โดยให้เนื้อคอนกรีตหุ้มหัวเสาเข็มพื้นขึ้นมาประมาณ ๒ - ๓ ซม.

๒.๒.๔ ประกอบแบบต้องใช้ไม้แบบที่มีผิวเรียบไม่บิดงอ แล้วยึดค้ำยันแบบให้แน่นหนาป้องกันการไม่ให้ไม้แบบระเบิดหรือโก่งงอเสียรูป จากนั้นให้ทำการเอาน้ำสะอาดรดไม้แบบให้ทั่ว จึงทำการเทคอนกรีตอัตราส่วน ๑:๒:๔ ลงไปในไม้แบบโครงสร้าง และให้ทำการกระทุ้งคอนกรีตไปด้วย เพื่อไม่ให้คอนกรีตนั้นเป็นฟองอากาศ เพราะจะมีการรั่วซึมได้

๒.๒.๕ การถอดไม้แบบ ให้ทำการถอดไม้แบบได้หลังจากเทคอนกรีต ประมาณ ๓ - ๕ วัน แล้วให้ตรวจสอบดูว่ารอยร้าวหรือไม่ ถ้ามีให้ทำการอุดทันที

๒.๒.๖ การต่อรับน้ำเข้าและน้ำออกจากบ่อดักไขมัน ให้ทำการต่อรับท่อน้ำทิ้งที่ออกจากจุดปรุงอาหาร หรือจากจุดล้างจานหรือภาชนะอื่นๆ แต่ต้องไม่มีขนาดเล็กกว่าของเดิมที่ออกมา ส่วนน้ำทิ้งให้ต่อรับน้ำทิ้งที่ออกจากบ่อดักไขมันไปลงแหล่งระบายน้ำสาธารณะหรือรางน้ำ คู คลอง ตามพื้นที่นั้นๆ โดยไม่ให้ปากท่อที่ออกจมอยู่ในน้ำ เพื่อให้มีการระบายน้ำทิ้งออกจากบ่อดักไขมันได้ดี

รายละเอียดประโยชน์และคุณลักษณะสมบัติของบ่อดักไขมันเพื่อบำบัดน้ำเสีย

บ่อดักไขมันเป็นอุปกรณ์สำหรับแยกไขมันไม่ให้ไหลลงปนไปกับน้ำทิ้ง และช่วยดักเศษอาหาร ด้วยในตัวโดยตัวบ่อ โดยต้องติดตั้งตะแกรงเข้าบ่อดักไขมัน คือ จะขังน้ำเสียไว้ระยะหนึ่ง เพื่อได้ไขมันและน้ำมันที่ปะปนอยู่ในน้ำลอยขึ้นมาบนผิวน้ำ ซึ่งเมื่อสะสมจนมีปริมาณมากก็สามารถดักออกไปทิ้งได้ ส่วนน้ำที่ถูกแยกเอาไขมันออกก็จะไหลออกทางช่องระบายน้ำต่อไป

รูปแบบบ่อดักไขมัน มี ๒ รูปแบบ แบ่งตามความเหมาะสมได้ดังนี้

๑. บ่อดักไขมันแบบวงของซีเมนต์ การติดตั้งใช้งานเหมาะสำหรับบ้านเรือนทั่วไป และสถานประกอบการที่มีขนาดเล็ก เช่น ร้านอาหาร โดยประยุกต์ใช้วงของซีเมนต์สำเร็จรูปมาทำเป็นบ่อดักไขมันได้ การติดตั้งฝังไว้บนพื้นดิน หรือใต้ดินและกักเก็บน้ำเสียได้อย่างน้อย ๖ ชม.

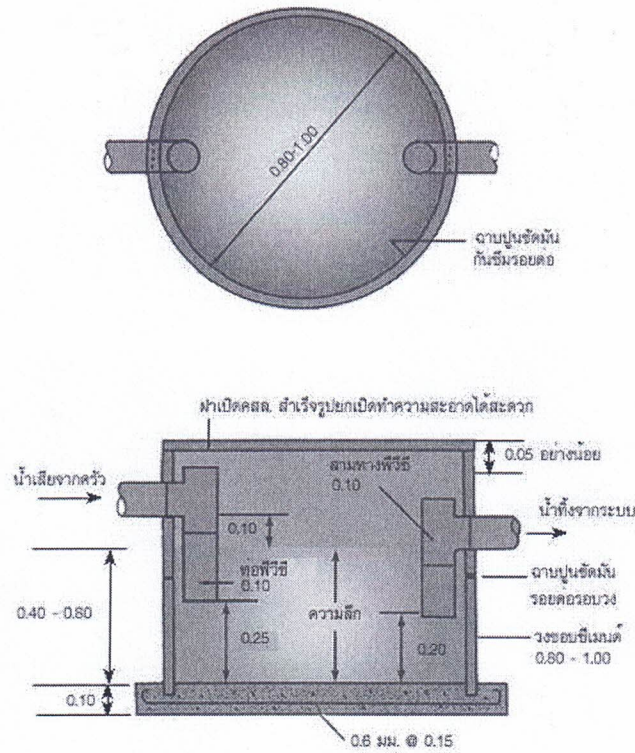
๒. บ่อดักไขมันแบบสร้างในที่ การติดตั้งใช้งานเหมาะสำหรับสถานที่ประกอบการขนาดใหญ่ เช่น ภัตตาคาร ศูนย์อาหาร โรงอาหารและตลาด การติดตั้งโดยสร้างบ่อดักไขมันบนพื้นที่ สถานกักน้ำเสียอย่างน้อย ๖ ชม.

การใช้งานและการดูแลรักษา

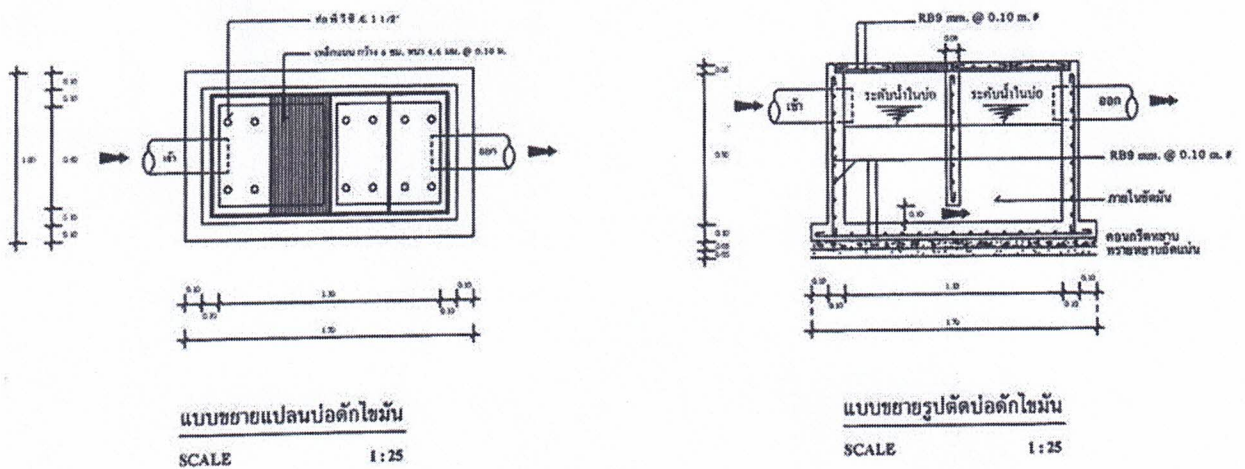
๑. ต้องติดตั้งตะแกรงดักขยะก่อนเข้าบ่อดักไขมัน
๒. ต้องไม่ทะลวงหรือแทง ผลักให้เศษขยะไม่ผ่านตะแกรงเข้าไปในบ่อดักไขมัน
๓. ต้องไม่เอาตะแกรงดักขยะออกไม่ว่าจะชั่วคราวหรือถาวร
๔. ต้องหมั่นโกยเศษขยะที่ดักกรองไว้ได้หน้าตะแกรงออกสม่ำเสมอ
๕. ห้ามเอาน้ำจากส่วนอื่นๆ เช่น น้ำล้างมือ น้ำอาบ น้ำซักผ้า น้ำฝน ฯลฯ เข้ามาในบ่อดัก ไขมัน
๖. ต้องหมั่นตักน้ำไขมันออกจากบ่อดักไขมันอย่างน้อยทุกสัปดาห์ นำไขมันที่ตักได้ใส่ภาชนะ ปิดมิดชิด และรวมไปกับขยะมูลฝอยเพื่อให้รถเทศบาลนำไปกำจัดต่อไป
๗. หมั่นตรวจดูท่อระบายน้ำที่รับน้ำจากบ่อดักไขมัน หากมีไขมันอยู่เป็นก้อนหรือคราบ ต้องทำตามข้อ ๖ ถึขึ้นมากกว่าเดิม

/แบบบ่อดัก...

แบบบ่อดักไขมันแบบวงขอบซีเมนต์



แบบบ่อดักไขมันแบบสร้างในที่



แบบขยายแปลนบ่อดักไขมัน
SCALE 1:25

แบบขยายรูปตัดบ่อดักไขมัน
SCALE 1:25